

Langsigtet planlægning kan ikke overvurderes

Hos Necas hersker der ingen tvivl om betydning af den langsigtede planlægning i samarbejde med kunderne. Det har især vist sig at være værdifuldt under den nuværende allokering af komponenter, som for de uheldige virksomheder giver nogle meget lange leadtimes



Ib Gosmer i Necas flotte nye produktionshaller, hvor der i fremtiden vil blive plads til flere medarbejdere.

Af Rolf Sylvester-Hvid

Ib Gosmer er glad, og det har Necas direktør og daglige leder også grund til at være. Ikke bare er indflytningen i de nye lokaler i Støvring gået ganske fortræffeligt. Produktionen går også for fulde sejl, og oven på dykket i markedet i 2009 så holder alle kunderne fortsat ved. Det vil sige, næsten alle, for en enkelt

mindre kunde klarede ikke skærene, men set med Necas øjne er det en meget

nådig overgang til den nuværende opsvingsituation. Hvad der dog er lidt komisk

er dog, at branchen er gået fra asken til ilden. Komponentproducenterne hænger

fortsat i håndbremsen, og derfor er der nogle næsten desperat lange leadtimes på en lang række komponenter.

- Det er nu, at resultatet af den langsigtede planlægning kan ses. Generelt er det utroligt vigtigt at tænke i faktorer som DFM (design for manufacturing), lead-times, last time buys og life-cycle costs. En tæt kontakt mellem Necas og kundernes udviklingsafdelinger er vital, for vi kan meget let få opbygget de tætte relationer, der gør, at vi kan planlægge forbrugsmønstre, så vi har komponenterne, når kunderne skal bruge dem. Det siger sig selv, at de kunder, som i tide har bestilt opgaverne, også har førsteret til de komponenter, vi får, siger Ib Gosmer.

Trods de vanskeligheder, som Necas dagligt må slås med, så ser Ib Gosmer dog meget positivt på situationen for tiden. Der er ikke kun ordrebeholdningen, der er på vej op. Bemandin-

gen følger også med, så virksomhedens nuværende medarbejderstab på rundt regnet 20 ansatte kan se frem til flere kolleger. Ib Gosmer fortæller, at Necas i den seneste periode har modtaget en del uopfordrede ansøgninger, og det er disse ansøgninger, som virksomheden først gennemgår. Folk søger jo ikke ind i en elektronikvirksomhed uden grund, så Ib Gosmers vurdering er, at personer bag de uopfordrede ansøgninger som regel er både meget motiverede – og kvalificerede.

- Vi har i forbindelse med ansættelse af nye folk glæde af såvel AMU-centrene som Hytek. Begge steder får vi god hjælp til at sikre, at de nye medarbejdere har en viden, der er up-to-date, vurderer Ib Gosmer.

Enestående certificeringer

Hytek er i øvrigt værd at bide mærke i. Necas har nemlig et fint samarbejde på flere fronter. Dels er der

El-transformere i store og små serier med valgfrie montagebeslag og tilslutningsklemmer – endnu et TransElectro speciale



SPOLER OG TRANSFORMATORER

Inden for såvel udvikling som produktion af små og store serier er TransElectro en kompetent samarbejdspartner.

Samspillet mellem veluddannede, erfarne medarbejdere og produktionsfaciliteter i både Danmark og udlandet sikrer dig den optimale løsning i enhver situation.

Med mere end et kvart århundrede i branchen som ballast véd vi, hvilke krav der stilles, når vi udvikler og producerer transformatorer og spoler – og vi lever op til kravene.

Kontakt os for et uforpligtende møde, hvor vi ser på, hvordan jeres indkøb af transformatorer og spoler kan optimeres.



TransElectro

TransElectro A/S • Vestvejen 3, Als • 9560 Hadsund • T: 9858 1022 • F: 9858 1844
www.transselectro.com • transelectro@transselectro.com

Passive-input digital isolator med CMOS-outputs

Den prisvindende IL600 og IL600A passive-input isolatorserie fra NVE giver en enestående passive-input fleksibilitet til komponentens modstykke – LED-input optokobleren.

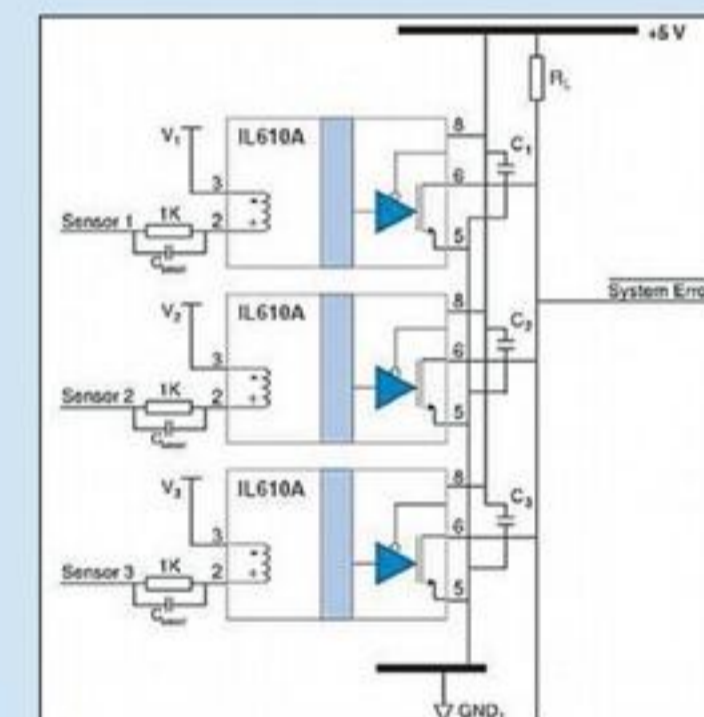
IL600-serien er en passive-input signalisolator med CMOS-udgang og en forbedret ydelse sammenlignet med den traditionelle optokobler. Kredsen er udviklet og produceret med NVE's patenterede "Isoloop" spintronic Giant Magnetoresistive (GMR) teknologi, for at opnå lille størrelse, høj hastighed, og et lavt strømforbrug.

En enkelt modstand fastsætter den maksimale input

strøm over 0.5V.A. En kondensator parallelt med strømmodstanden, giver derved en bedre dynamisk performance.

Indgangen på IL600-serien kan konfigureres til at være inverteret eller non-inverteret, hvilket giver et meget stort spændingsområde. IL600 serien er tilgængelige med CMOS eller open-drain udgange.

Af yderligere egenskaber for IL600(A) serien kan nævnes op til 100 Mbps data rate, single eller differentielle inputs, failsafe output, 3,3V eller 5V forsyningsspænding, 2.500V V_{BMS} Isolation (1 minut), driftstemperatur fra -40°C til +85°C, 20KV/μs tran-



sientimmunitet samt valg mellem 8-Pin MSOP, SOIC og PDIP-kapslinger.

Rhpoint Nordic Aps
Tlf: 43620794

EUROTECHNIC

- underleverandør af elektronikmontage

Vi tilbyder:

- Indkøb af komponenter
- Prototypefremstilling
- Produktion af små og mellemstore serier
- SMD montage
- HMD montage
- Afprøvning og test
- Apparatmontage
- Rework opgaver

Kompetanceområder:

- Moderne og fleksible produktionsanlæg
- Kort leveringstid
- Ingen egne produkter
- Standardkomponenter lagerføres
- 25 års erfaring i branchen
- Godkendt til produktion af E- og e-godkendte produkter

EuroTechnic A/S • Hagensvej 9-11 • 9530 Støvring • Tlf.: 9837 3722 • Fax: 9837 2860

Email: info@eurotechnic.dk www.eurotechnic.dk



Forstøvningen af det demineraliserede og kulsyre-mættede vand er så fin, at kameraet ikke kan fange det, men de mange loftventilatorer sikrer en luftfugtighed over 45 procent, så man ret effektivt undgår de fleste ESD-problemer.

uddannelserne, og dels er der det specialudstyr, som Hytek råder over. Der er flere kunder, som har spurgt, om ikke Necas havde brug for et røntgenudstyr, men hvorfor i grunden det, når Necas kan købe sig til ekspertisen hos Hytek. Sidstnævnte har et utroligt godt ry i branchen, og det virker næsten som en ekstra blåstempling, når Hytek udfører en røntgeninspektion af et batch af produkter, som Necas har fremstillet – og som Hytek kan godkende.

Godkendelser er i øvrigt en pudsigt størrelse, for som Ib Gosmer siger, så bør det altid være den sunde fornuft, der tæller højere end alle slags floskler og tvivlsomme standarder. Når det så er sagt og gjort, så råder Necas alligevel over en række godkendelser, der absolut fortjener et anerkendende nik. ISO9001:2008 er på plads, ligesom ATEX 94/9/EC. Og så har Necas netop opnået sin EN/AS9100 certificering her i 1. kvartal af 2011. Det er en meget vigtig aerospace-

defence-godkendelse, og ifølge Ib Gosmer er Necas den eneste EMS-virksomhed i Skandinavien, der har en EN9100.

- Der er i det hele taget ikke så mange virksomheder, der kan rose sig af en EN/AS9100-certificering. Terma har faktisk to, og mekanikproducenten, Precotech, har en. Og så har den danske gren af International Rectifier også en EN/AS9100. Men det er en lille, lukket kreds. Der er hos os ingen tvivl om, at denne certificering er en

genvej til en række meget spændende ordrer inden for segmentet. Og så hjælper vor deltagelse i DIFAT-samarbejdet (Danish Industry Fighter Aircraft Team) også, konstaterer Ib Gosmer.

ESD-sikker produktion

De nye produktionshaller hos Necas er grundlæggende også klar til at imødekomme ordrer inden for aerospace og de mere missionskritiske opgaver. Der er fortsat enkelte rum, der ikke er indrettet endnu, og disse lokaler vil være klar til eksempelvis at rumme renrumsfaciliteter, hvad der godt kan være en konsekvens af ordrer inden for rumfarts- og forsvarsteknologierne.

- Vi har nu 2.500 kvadratmeter, der er fuldstændigt nyindrettede, og selv om der selvfølgelig i et nybyggeri vil være enkelte skavanker, der skal udbedres, så er det dog kun småting. Vi har blandt andet indrettet nye afdelinger til potting og coating, som i stigende omfang er populære ydelser, og vi er i praksis i stand til at dække alle industrier, siger Ib Gosmer.

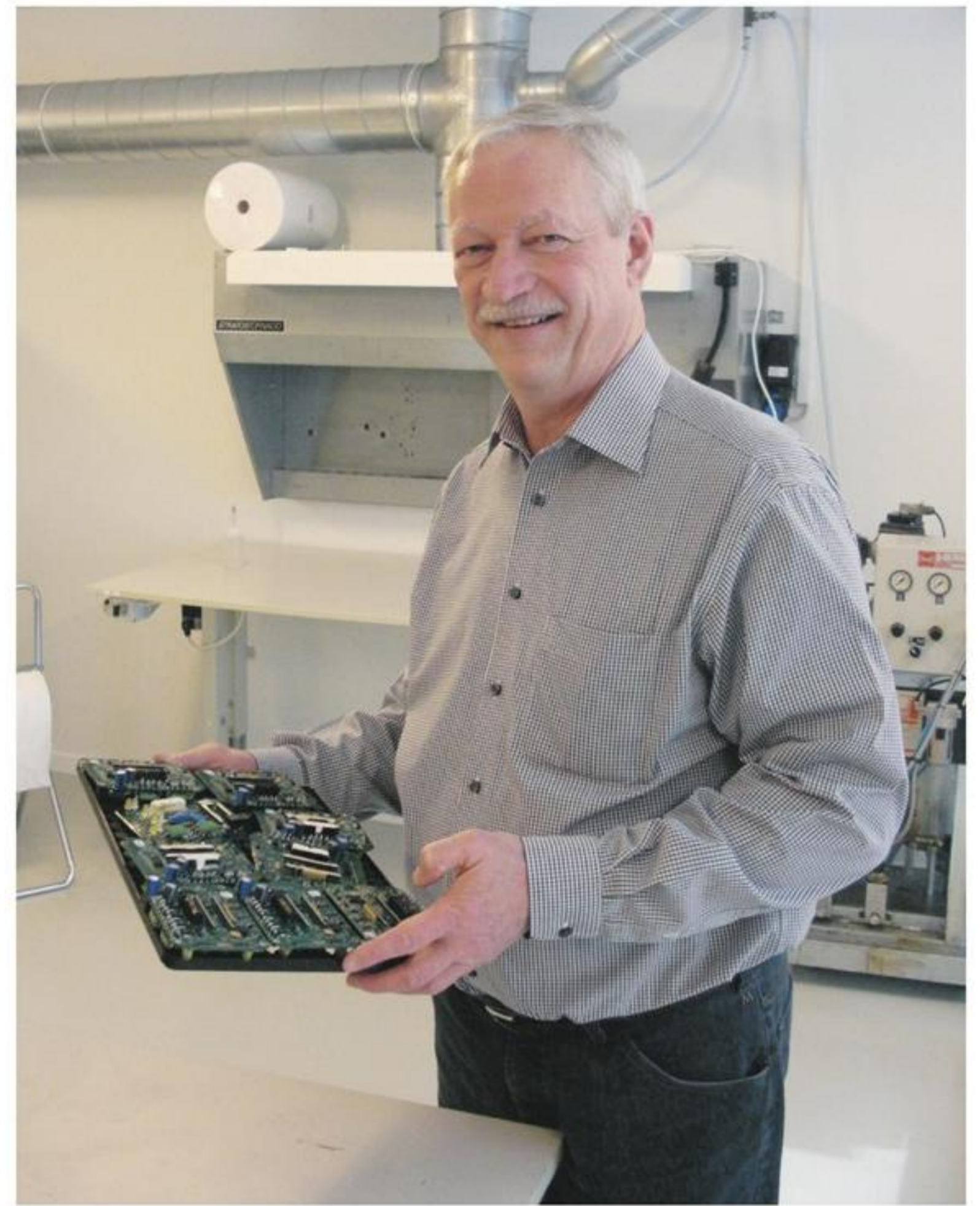
Blandt de meget interessante opgaver, som Necas udfører, er et medicoelektronisk projekt, der går ud på, at et apparat kan koge en smule blod fra en patient til en slags klæbrig substans, der langt bedre end sutur kan holde sammen på et operationsår på patien-

ten. På den måde risikerer man ikke afstødelse eller infektion, da "limen" består af patientens egne celler. I den anden ende skalaen finder man de verdenskendte altimetre til parachuting, som Necas fremstiller for Larsen & Broesgaard.

En ganske fin detalje ved Necas nye produktionslokaler er ESD-sikringen – eller rettere ESD-forebyggelsen – som er udført med forstøvning af deminerali-

seret og overfladespændingsreduceret vand. I loftet sidder der en række dyser, som med jævne mellemrum sender små skyer af forstøvet vand ud i virksomheden. Ved at holde en reaktiv luftfugtighed lige over de 45 procent, så undgår Necas elektrostatiske udladninger.

Det er med Ib Gosmers egne underspillede nordjyske ord – ligesom markedsituationen – "meget tæt på at være godt".



Necas råder nu også over en afdeling, hvor virksomheden kan udføre potting og coating.

Hirschmann industrielle netværkskomponenter

Hirschmann leverer industrielle netværksløsninger til f.eks. vindmølleparker, fabriks-anlæg generelt, stålværker, kraftværker, kemisk industri, fødevarerindustri, skibe, lufthavne og trafikregulering



MACH 1040 Backbone Switch

- Indbygget PTP IEEE1588v2, nøjagtighed 30 ns
- Høj fleksibilitet ved hjælp af de 16 GE combo porte
- Hurtig recovery tid
- Ekstremt hurtig boot tid: <10 sekunder



BAT family

- Robust kabinet
- Udvidet temperatur område: -30 til +50 ° C
- Op til 2 indbygget trådløse interface
- IEEE 802.11i med PSK, LEPS, 802.1x og RADIUS



MACH 104 Backbone Switch

- 24 Gigabit Ethernet porte
- 4 valgfri Power over Ethernet(POE) porte
- OpenRail Layer 2 Professional software
- Stor modstandsdygtighed overfor stød og vibrationer

Uanset dit behov indenfor industrielt netværk, er Hans Buch A/S behjælpelige med en løsning. Vi tilbyder komponenter, applikationer, rådgivning og service baseret på mange års erfaring

Hans Buch A/S
Roskildevej 8-10, 2620 Albertslund
Finlandsvej 1, 8660 Skanderborg
Telefon: +45 4368 5000
www.hansbuch.dk

HANS BUCH
Part of Fritz Schur Technical Group